

## Interrupción de tubo - Cromo

36 150 970



- Roseta Ø 70 mm

**Parte vista**

**Para admisión a bañera con válvula automática y derrame (35 247 970 90 ó 35 246 970 90)**

Parte vista

Para admisión a bañera con válvula automática y derrame (35 247 970 90 ó 35 246 970 90)

	Cromo	36 150 970-00
	Platino cepillado	36 150 970-06
	Platino	36 150 970-08
	Latón (Oro 23k)	36 150 970-09
	Dark Chrome	36 150 970-19
	Latón cepillado (Oro 23k)	36 150 970-28
	Negro mate	36 150 970-33
	Champagne cepillado (Oro 22k)	36 150 970-46
	Champagne (Oro 22k)	36 150 970-47
	Cromo cepillado	36 150 970-93
	Dark Platinum cepillado	36 150 970-99

### Complementos necesarios



**Interrupción de tubo -**

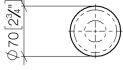
35 150 970 90

## Interrupción de tubo - Cromo

---

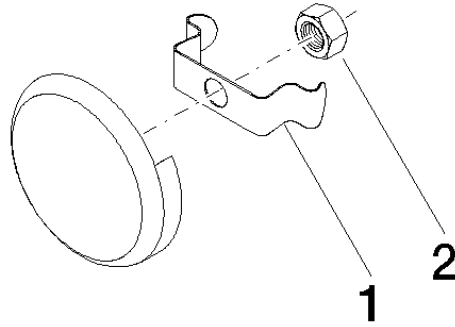
36 150 970

mm [inches]



## Interrupción de tubo - Cromo

36 150 970



### Lista de piezas de recambios

N°	Número de artículo	Denominación	Cantidad de montaje	Plazo de entrega
1	08 16 02 500 90	resorte	1	2
2	09 23 10 026 90	tuerca	1	2